

中华人民共和国国家标准

医用 γ 射线远距治疗设备
放射卫生防护标准

GB 16351—1996

Radiological health protection standard on
Gamma-beam teletherapy equipment in medicine

1 主题内容与适用范围

本标准规定了医用 γ 射线远距治疗(简称 γ 治疗)设备的放射卫生基本要求。
本标准适用于 γ 治疗设备的生产和使用。

2 引用标准

GB 4792 放射卫生防护基本标准

3 术语、符号、代号

- 3.1 额定装机容量 permissible maximum source strength
 γ 治疗设备容许装载的放射源的最大强度(源强或活度)。
- 3.2 有用射线 useful beam
来自放射源的用于治疗目的的射线。
- 3.3 泄漏射线 leakage radiation
除有用射线外,来自放射源或 γ 治疗设备机头(简称机头)的所有射线。
- 3.4 标称值 source output in accordance with standard
放射源出厂时主管权威机构给出的源的输出量或源强度值,其总不确定度不大于2%。
- 3.5 监测时的标称值 source output during the radiation protection measurement
放射源衰减到监测时刻的输出量或源强度值。它是利用源的标称值通过时间衰减理论计算得到的。
- 3.6 不对称性 unsymmetry
平面上相对于某一指定中心的对应点之间的相同物理量的差别。如果对应点之间无任何差别,这种情况叫做对称性。
- 3.7 不确定度 uncertainty
测量给出值偏离约定真值的程度。它反映了系统误差与随机误差对预期结果的综合影响。
- 3.8 源皮距 source-surface distance(SSD)
放射源到患者皮肤照射野中心表面的距离。
- 3.9 半影 penumbra
由于放射源是非点源,有一定体积且照射野内射线的散射和有用射线通过准直器的厚度不一致,使确定的照射野边沿附近有一个剂量由大到小的渐变区域,这个区域称为半影。
- 3.10 准直器 collimator
限制射线照射方位并确定照射野大小的设备。

国家技术监督局1996-05-23批准

1996-12-01实施

3.11 平衡锤 counterweight

旋转治疗机上的一个部件。机器旋转使用时,它起平衡机头重量的作用。它有两种形式,一种只起平衡作用;另一种还能屏蔽射线。本标准中提到的平衡锤,指的是既起平衡作用又起屏蔽射线作用的平衡锤。

3.12 连锁 interlock

放射源处于工作状态时,一旦人员误入治疗室即行自动终止放射治疗照射的一种装置。

3.13 中心轴 central-axis

通过放射源中心和准直器对称中心的一条直线。

3.14 同中心 isocenter

旋转治疗时必须参照的一个空间固定点。治疗机旋转时,其旋转中心和射线束的照射中心能与这一点相重合的工作状态,称为同中心。

4 技术要求

4.1 剂量当量限制原则

4.1.1 γ 治疗中,工作人员和公众所受的照射按 GB 4792 的要求控制。

4.1.2 γ 治疗实践中,与放射防护有关的设计、监督和管理,必须遵守放射实践的正当化和放射防护最优化的原则,使一切必要的照射保持在可以合理达到的最低水平。

4.2 γ 治疗设备的技术要求

4.2.1 医用 γ 治疗设备内的放射源强度(简称源强或源)必须不少于 37 TBq(1 000 Ci)。

4.2.2 距源 1 m 处有用射线空气比释动能率的监测值与标称值之间的相对误差小于 10%。

4.2.3 照射野内有用射线空气比释动能率的不对称性小于 5%。

4.2.4 计时器走时误差不大于 1%。

4.2.5 治疗机同中心位置的距离误差不大于 4 mm。

4.2.6 中心轴指示器指示中心位置的距离误差不大于 2 mm。

4.2.7 经修整的半影区宽度,应小于 10 mm。

4.2.8 灯光野边界线与照射野边界线之间的距离不大于 3 mm。

4.2.9 源皮距指示器位置指示误差不大于 3 mm;治疗时,源皮距不小于 60 cm。

4.3 γ 治疗设备的安全防护要求

4.3.1 γ 源置于贮存位置时,机头泄漏射线的空气比释动能率的限制值为:

4.3.1.1 距机头表面 5 cm 的任何位置上,不大于 200 μ Gy/h。

4.3.1.2 距源 1 m 的任何位置上,平均不大于 10 μ Gy/h,最大不大于 50 μ Gy/h。

4.3.2 γ 源置于照射位置时,距源 1 m 处机头泄漏射线的空气比释动能率;当源不大于 185 TBq 时,不大于距源 1 m 处有用射线空气比释动能率的 0.1%;当源大于 185 TBq 时,不大于 0.05%。

4.3.3 准直器对有用射线的透过率不大于 2%。

4.3.4 平衡锤对有用射线的透过率不大于 0.1%。

4.3.5 γ 源盒放射物质泄漏造成治疗设备表面的 β 污染水平必须小于 3.7 Bq/cm²。

4.3.6 气路系统必须提供充足气压,保证放射源抽屜在每日连续 100 次送源过程中不出现卡刹或中途停留现象。

4.3.7 机头和准直器必须能在任何需要的位置锁紧,并有防止机头压迫患者的保护措施。

4.3.8 当停电或意外事故中断治疗时,放射源应能自动恢复到贮存位置。

4.3.9 γ 治疗设备应配备有用射线的监测仪表,并与源位开关连锁。

4.4 检测要求与方法

4.4.1 按本标准的技术指标进行检测时,根据检测目的选用下述类型仪器:

- 4.4.1.1 进行有用射线的测量时,用电离室类型测量仪。电离室体积不大于 1 cm^3 ,测量不确定度小于5%。
- 4.4.1.2 进行防护测量时,用电离室和计数管类型测量仪,测量不确定度小于30%。
- 4.4.2 进行污染(β 射线)检测时,用表面污染检查仪。探测效率不低于20%,探测面积不小于 50 cm^2 。
- 4.4.3 根据本标准进行检测时,使用的各类检测仪表必须校准,并在指定有效期内使用。
- 4.4.4 根据本标准进行检测时,检测方法详见附录A。

5 产品出厂检验

- 5.1 生产厂对 γ 治疗设备的防护性能应以额定装机容量进行评价,厂技术检验部门必须按本标准的要求进行检验。合格后,由放射卫生防护部门验收。
- 5.2 凡属于下列情况之一者,必须按本标准规定的全部项目进行测试:
- 5.2.1 新研制产品投放市场前的样机。
- 5.2.2 对正常投入生产的产品,每年进行一次抽样检查。
- 5.2.3 间隔一年以后再投产的产品。
- 5.2.4 设计、工艺或材料有改变时的产品。
- 5.3 生产厂应会同当地放射卫生防护部门进行产品的防护性能检验,检验结果必须交防护部门备案。

6 治疗室设施要求

- 6.1 医用 γ 治疗室的设置,必须保证周围环境的安全,治疗室必须与控制室分开。治疗室面积应不小于 30 m^2 ,层高不低于 3.5 m 。
- 6.2 治疗室建筑必须有足够屏蔽厚度。进行防护设计时,必须考虑位置和环境,重视屋顶的防护。屏蔽厚度算法可参考附录B。
- 6.3 治疗室的入口必须采用迷路形式。门口必须安装指示工作状态的讯号设备。门必须与治疗放射源连锁。
- 6.4 通风照明良好的治疗室可不设窗。只有在治疗室单独建造,并远离(不小于 30 m)非放射建筑物时,可在屋顶或非有用射线投照方向的墙壁高处设窗,其面积不宜大于 1 m^2 。
- 6.5 控制室应设监视或对讲装置,如设观察窗。该窗必须具有同侧壁的防护效果。
- 6.6 控制室内,设备运转控制台上用以显示放射源处于“照射”或“贮存”位置的安全讯号指示灯必须与治疗机上的显示设备所指示的状态同步。
- 6.7 治疗室内应有良好的通风。机械通风时的换气次数,一般每小时 $3\sim 4$ 次。

附录 A
检查点的选取和测量、计算方法
(补充件)

A1 有用射线空气比释动能率测试

γ源置于照射位置,取最大照射野,将测量仪探头置于有用射线出线口方向距源1 m处的射线束中心轴上,在距源2 m内无任何散射体情况下进行测量。按式(A1)计算误差:

$$\eta_a = \frac{\dot{E}_a - \dot{E}_0}{\dot{E}_0} \times 100 \quad \dots\dots\dots (A1)$$

式中: η_a ——监测值与标称值之间的相对误差, %;

\dot{E}_0 ——监测时的标称值, Gy/min;

\dot{E}_a ——监测值, Gy/min。

A2 有用射线不对称性监测点位置的确定和测量、计算方法

图 A1 是有用射线不对称性检查测点示意图。图中,方框是照射野,其大小为 $10 \times 10 \text{ cm}^2$, O 点是照射野中心,每个黑点是检查点,距 O 点距离为 4 cm,距照射野边沿为 1 cm。

将 γ 源置于照射位置,取常用源皮距和 $10 \times 10 \text{ cm}^2$ 的照射野,按图 A1 所示点的位置进行测量。

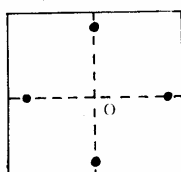


图 A1

用式(A2)计算不对称性数值:

$$\eta_s = \frac{\delta_{\max}}{\dot{E}_r} \times 100 \quad \dots\dots\dots (A2)$$

式中: η_s ——不对称性百分数, %;

\dot{E}_r ——照射野中心点的监测值, Gy/min;

δ_{\max} ——各监测点测量值之差中的最大值, Gy/min。

A3 计时器走时误差的检查

在相同的时间间隔内,以校准过的电子表的走时为标准,将治疗机上的计时器的走时与之比较,比对时间间隔不少于 5 min。用式(A3)计算计时器走时误差:

$$\eta_t = \frac{t - t_0}{t_0} \times 100 \quad \dots\dots\dots (A3)$$

式中: η_t ——走时误差百分数, %;

t_0 ——电子表记录的时间, min;

t ——计时器记录的时间, min。

A4 同中心位置的检查方法

A4.1 机械同中心检查

取一方形木块(长、宽、高均为 10 cm), 在一边正中心嵌一支长 10 cm 的木条。木条一端为方形, 一端为圆形, 直径 4 mm。将方形端插入木块内并固定, 如图 A2 所示。木块四周贴上普通坐标纸, 标出每边的中心。再用一张白纸作成 10 cm 左右的圆筒, 使它刚好能套在木条的圆形端上, 白纸上画上十字线, 使木块放在治疗床上, 让其 ABCD 面与中心射束照射方向(Z)平行(见图 A2a.), 使光野十字丝投影的一条线与 AD 边重合, 另一条线与 MN 重合, 十字丝两条线的交点(中心)与 O 点重合, 按 $0^\circ, 45^\circ, 90^\circ, 135^\circ, 180^\circ, 225^\circ, 270^\circ, 315^\circ, 360^\circ$ 方位转动机器, 记下每一个角度时十字丝中心点在 ABCD 面上的位置。这些位置(点)形成一个环状的轨迹, 测量此轨迹的最大距离, 可获得同中心位置在 Y—Z 平面上的偏差 δ (见图 A2a.)。然后将木块的细杆部分白纸筒上的十字线与照射野十字丝的像完全重合, 按上述角转动治疗机, 记下照射野十字丝的像的中心当角度不同时在白纸筒上的位置。取下纸筒, 沿 X 轴线剪开, 这时白纸上点的轨迹间的距离就是同中心位置在 X 轴上的偏差 δ (见图 A2b.)。

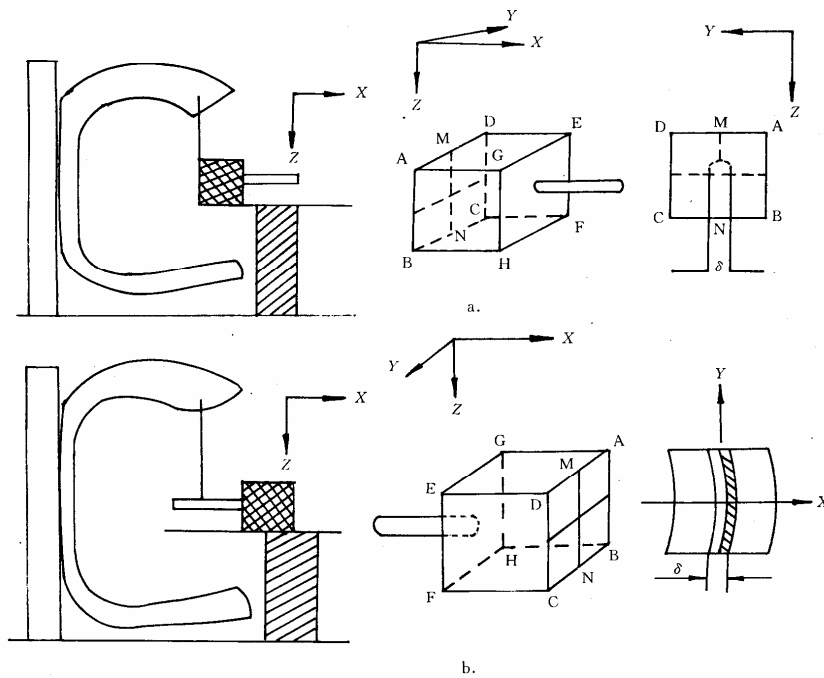
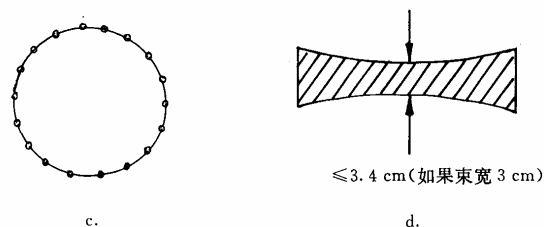


图 A2



续图 A2

A4.2 有用射束同中心检查

利用慢感光胶片照像确定法。取两张胶片,用避光纸包好,编上号码。第一步,作Y方向(图A2a.和b.中的Y轴所指方向,下同)的同中心检查。将第1张(1号)胶片放在同中心位置,且与机器的旋转轴(即X轴)垂直,即放在Y—Z平面内。将机器沿X轴方向的一对准直器块尽量打开,沿Y轴方向的一对准直器块尽量关闭。许多机器在准直器完全关闭的情况下,由于构造的关系,这两对准直器块形成约3或4cm的最窄的矩形孔。刚才这样调整,准直器形成一条宽约3或4cm的长缝(窄长方形)。使放射源到照射位,让机器按 0° 、 40° 、 80° 、 120° 、 160° 、 200° 、 240° 、 280° 和 360° 作九个方向旋转,依次对胶片曝光。曝光后胶片上的影像如图A2c.所示,这个图形称为“星点环”(star shot),它是有用射线在Y—Z平面内的同中心几何图像,既表示了Y方向的同中心,也表示了Z方向的同中心。这个图像的最大尺寸不应超过照射野宽度加上4mm的和。第二步,作X方向的同中心检查。将沿X轴方向的一对准直器块尽量关闭,沿Y轴方向的准直器块尽量打开,准直器形成与上述情况相反的一条窄孔,使源到照射位,将第二号胶片放在同中心位置,但平行于旋转轴(即X—Z平面内)。然后类似第一号胶片,对第二号胶片作九个方向的照射,胶片上的影像如图A2d.所示,这就是有用射线束在X方向的同中心。这个像的宽度不应超过照射野宽度加上4mm的和。

A4.3 快速机械同中心检查法

沿射束中心轴(Z轴)安放一个机械指针,沿水平方向(X轴)安放一个尖端直径不大于2mm的指示杆,把指针的高度调节到恰好为源轴距 $SAD-2$ mm(SAD 是源到同中心的距离)。当治疗机头带着指针旋转时,指针针尖与指示杆的顶端的距离便可以测量出来。在Y—Z方向,两者的差别不应大于8mm,在X轴方向,不应大于4mm。否则,将超过同中心4mm的规定。

A5 中心轴位置偏差检查

将一张白纸放在垂直于中心轴的平面上,使光野十字丝的投影像与白纸上的十字线重合。在常用源皮距,将机头放在垂直和水平方位两种状态,转动准直器,记录十字丝像与白纸上十字线偏离的距离。也可用固定于准直器的指针代替十字丝来检验这个指标。

A6 半影监测点位置的确定

图A3是确定半影区剂量测量的布点图。图所示的照射野为正方形照射野,大小为 $10 \times 10 \text{ cm}^2$ 。O点为照射野的中心,黑点表示测点的位置,每个黑点之间的距离为0.5cm,测点总共20个。

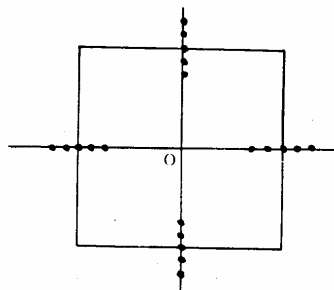


图 A3

半影区宽度的测试,取常用源皮距和 $10 \times 10 \text{ cm}^2$ 的照射野,在其四方按与照射野中心距离 4 至 6 cm 范围取等距离 5 个(总共 20 个)测量点(见图 A3)进行测量。将各点测量值与中心点的测量值比较算出百分数,以距离-百分数曲线中的 80% 到 20% 范围的距离表示半影宽度。

A7 照射野与灯光野边界线之间距离的检查

按 A6 方法进行测量和作图,取曲线 50% 所在位置表示照射野的边界,然后将其与灯光野确定的边界线比较,找出两个边界之间距离来。

A8 源皮距位置偏差检查

方法 1 放一张白纸在治疗床上,使它与源皮距机械指示杆尖端的距离不超过 1 mm。然后取掉指示杆,用光学源皮距指示系统来指示这时的源皮距,测量出两者之间的偏差。

方法 2 将源皮距调至常用源皮距(例如 80 cm),照射野调为 $10 \times 10 \text{ cm}^2$,测量 60 cm 到 100 cm 范围内有用射线的空气比释动能率 \dot{E} 。然后,将所得结果 \dot{E} 取开平方的倒数,即 $1/\sqrt{\dot{E}}$ 。在普通坐标纸

上作出测量距离 r 与测量值 \dot{E} 开平方倒数的关系曲线,即 $r - 1/\sqrt{\dot{E}}$ 。这是一条直线,将此直线向坐标轴原点外推,此直线和距离轴的交点与坐标原点的距离为所考查的源皮距的 1% (如,对 80 cm 的源皮距为 8 mm),或者更小,则源皮距位置偏差符合指标规定的要求。

A9 机头泄漏射线检查

A9.1 机头泄漏射线监测点的确定

图 A4 是机头泄漏射线监测点的位置示意图。图中, O 点是放射源所在位置, Z 轴是有用射线照射方向, X 轴是治疗机的旋转轴, Y 轴垂直于 X—Z 平面,以源 O 点为圆心, 1 m 为半径作球面。球面上、下顶点定义为 1 和 2 点(在 Z 轴上),球面赤道线(即 X—Y 平面上的圆圈)上等距离 4 个点定义为 3、4、5、6 点,其中 3 和 5 在 Y 轴上, 4 和 6 点在 X 轴上,将 1、2、3、4、5、6 等 6 个点连接起来,整个球面就形成 8 个球面三角形。在这些三角形的中心取点。就形成了 7、8、9、10、11、12、13、14 共 8 个点。测量机头泄漏射线的最基本的监测点就是这 14 个点。另外还有 26 点监测法,因较复杂,此处介绍从略。对 14 点进行测量的方法是机头源心 O 的位置投影在地上,记为 O'。以 O' 为圆心, 1 m 为半径画圆,以机头正前方(即 X 轴方向)为起始方向从圆心点 O' 作直线 O'X' (即坐标 OX 轴在地上投影线)。将此直线与圆圈的交点 A 作为原点,依次在圆周上取圆心角为 45° 、 90° 、 135° 、 180° 、 225° 、 270° 、 315° 、 $360^\circ(0^\circ)$ 等 8 个角度的点,即图中的 B、C、D、E、F、G、H 和 A 点。将测量仪器探头放在地上圆心角为 90° (C 点) 和 270° (G 点) 的位

置,高度正对机头放射源,这时可测到图 A4 中的 3 点和 5 点;旋转机头,还可测到 1 和 2 点;将测量探头地上位置移到 135°(D 点)或 225°(F 点)位置,探头高度不变,机头在原来位置上、下转动 45°,可测到 10 和 14 点、9 和 13 点;然后将探头地上位置移动到 45°(B 点)或 315°(H 点)的位置,探头高度仍然不变,机头上、下转动 45°,可以测到 7 和 11 点,8 和 12 点;最后将探头地上位置移到 0°(A 点)或 180°(E 点)位置,可以测到 4 和 6 点,注意,因 E 点在机座位置,测这一点时,应延长距离,避开机座,以便安放测量仪器。

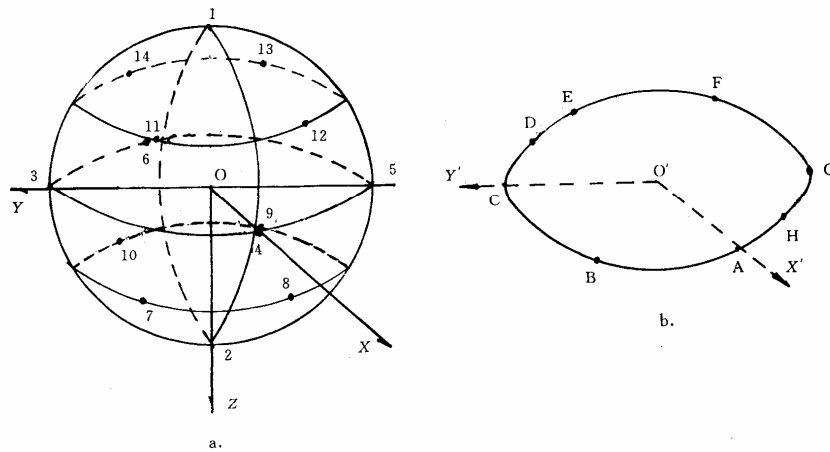


图 A4 机头空间测点和地上投影图

A9.2 机头泄漏射线的监测

A9.2.1 放射源在贮存位时的测量

对于距放射源 1 m 位置的监测点,按 A4.1 所示方法,在各测点位置上取 100 cm² 的探测面积进行测量;对于距机头表面 5 cm 处的监测点,则对应 1 m 位置取点的方向,在距机头表面 5 cm 区域相应确定 14 个点,每个点取 10 cm² 的探测面积进行测量。

A9.2.2 放射源在照射位时的测量

将准直器关至最小,并用不小于 10 个半值层厚度的铅锭堵塞有用射线出线口,然后使放射源到照射位置,按 A4.1 所示方法进行测量。

A10 准直器射线透过率的测试

取常用源皮距和 10×10 cm² 的照射野,在其边界外 2 cm 处取对称分布 4 点。然后将照射野关至最小,用 6 个半值层厚度的铅锭堵塞有用射线出线口进行测量。用式(A4)计算透过率。

$$\eta_c = \frac{\dot{E}_c}{\dot{E}_r} \times 100 \quad \dots\dots\dots (A4)$$

式中: η_c ——透过率百分数, %;

\dot{E}_c ——穿过准直器的射线的空气比释动能率, Gy/min;

\dot{E}_r ——照射野中心的射线的空气比释动能率, Gy/min。

A11 平衡锤射线透过率的测试

转动治疗机,使有用射线方向上距源 2 m 范围无散射体。调整照射野,使它在平衡锤上表面的照射区域的边界,距该表面边沿的距离不小于 10 cm,将测量仪置于有用射线中心轴上距平衡锤底面 15 cm 处,进行测量。

用式(A5)计算透过率:

$$\eta_w = \frac{\dot{E}_w}{\dot{E}_{w_0}} \times 100 \quad \dots\dots\dots (A5)$$

式中: η_w —— 透过率百分数, %;

\dot{E}_w —— 穿过平衡锤的测量值, Gy/min;

\dot{E}_{w_0} —— 无平衡锤时同一点测量值, Gy/min。

A12 β 放射性物质污染检查

方法 1 γ 源置于贮存位置,将有用射线出线口下方的有机玻璃托盘卸下,用污染检查仪直接测量其表面上的 β 污染。

方法 2 对有用射线出线口下方无托盘的治疗机,将源置于贮存位,取 5 条 $2 \times 10 \text{ cm}^2$ 的胶布,分别平整粘贴在有用射线出线口上准直器可触及的内表面,取样测量。也可采用擦拭取样法进行测量。

A13 供气压力检查

使气压表在气压 $2 \sim 3 \text{ kg/cm}^2$ 的低压范围,每间隔 2 min 作一次源抽屜送源模拟实验。在 100 次送源实验中不应有卡刹或中途停留现象。

附录 B

**^{60}Co γ 射线治疗室屏蔽厚度计算
(参考件)**

B1 治疗室混凝土($\rho=2.35 \text{ g/cm}^3$)屏蔽墙厚度计算公式

B1.1 防有用射线和漏射线墙厚计算公式

$$\Delta = 7.36 \{ \ln [(2.24 + 4.24 \ln K) K e^{0.025\alpha}] \} \cos \alpha \quad K < 10^2 \quad \dots\dots\dots (B1)$$

$$\Delta = 7.36 \{ \ln [(-4.4 + 5.4 \ln K) K e^{0.025\alpha}] \} \cos \alpha \quad 10^2 \leq K < 10^7 \quad \dots\dots\dots (B2)$$

式中: Δ —— 计算所得的墙厚度值, cm;

K —— 有用射线或泄漏射线的减弱倍数;

α —— 射线与屏蔽墙法线所夹角度, ($^\circ$)。

B1.2 防散射射线墙厚计算公式

$$\Delta = \frac{\ln(2K\psi)}{0.0827 + 0.000726\psi} \quad \dots\dots\dots (B3)$$

式中: K —— 散射线的减弱倍数;

ψ —— 散射角, ($^\circ$)。

式中其他符号意义同 B1.1。

B2 治疗室门的铅当量计算**B2.1 Z型迷路防护门的铅当量计算公式**

$$\Delta_{z,Pb} = 0.89 \ln(2K_z) \quad \dots\dots\dots (B4)$$

式中： $\Delta_{z,Pb}$ ——Z迷路防护门铅当量，mm；

K_z ——Z迷路口射线减弱倍数。

B2.2 L型迷路防护门的铅当量计算公式

$$\Delta_{L,Pb} = 1.26 \ln(2K_L) \quad \dots\dots\dots (B5)$$

式中： $\Delta_{L,Pb}$ ——L迷路防护门铅当量，mm；

K_L ——L迷路口射线减弱倍数。

附录 C**Y治疗设备说明书必备内容**

(参考件)

C1 设备性能说明

C1.1 设备的防护性能。

C1.2 设备质量检查合格证。

C1.3 产品防护鉴定证书。

C2 放射源的性能说明

C2.1 放射源的强度和几何尺寸。

C2.2 源盒密封性能及污染的检验结果。

C2.3 距源 1 m 处的空气比释动能率和检定日期。

C2.4 放射源质量检验合格证书。

附加说明：

本标准由中华人民共和国卫生部提出。

本标准由四川省放射卫生防护所、成都市卫生防疫站、华西医科大学附院等单位负责起草。

本标准主要起草人陈敬忠、朱泽远、张新华、谢名英、牟长荣、骆登祥、杜光恒、鲁志明等。

本标准由卫生部委托技术归口单位卫生部工业卫生实验所负责解释。